

Technisches Datenblatt

Produktmerkmale



Glühplatten-Herd Gas mit elektrischem statischem Backofen

Modell	SAP -Code	00020646
STPST 780/21 GE	Eine Gruppe von Artikeln - Web	Herde



- Gerätetyp: Kombiniertes Gerät
- Energieverbrauch der Zone 1 [KW]: 8,5
- Energieverbrauch der Zone 2 [KW]: 6,6
- Energieverbrauch der Zone 3 [KW]: 4
- Zündung: Piezo + Dauerflamme
- Art des internen Teils des Geräts 1 (z. B. Ofen): elektrisch
- Art des internen Teils des Geräts 2 (z. B. Ofen): statisch
- Material: AISI 304 obere Platte und Umhüllung

SAP -Code	00020646	Art des Gas	Erdgas, Propan Butan
Netzbreite [MM]	800	Anzahl der Zonen	3
Nettentiefe [MM]	730	Energieverbrauch der Zone 1 [KW]	8,5
Nettohöhe [MM]	900	Energieverbrauch der Zone 2 [KW]	6,6
Nettogewicht / kg]	122.60	Energieverbrauch der Zone 3 [KW]	4
Power Electric [KW]	6.300	Art des internen Teils des Geräts 1 (z. B. Ofen)	elektrisch
Wird geladen	400 V / 3N - 50 Hz	Art des internen Teils des Geräts 2 (z. B. Ofen)	statisch
Gasleistungsaufnahme [KW]	19.100	Keramikglasabmessungen [mm]	370 x 545

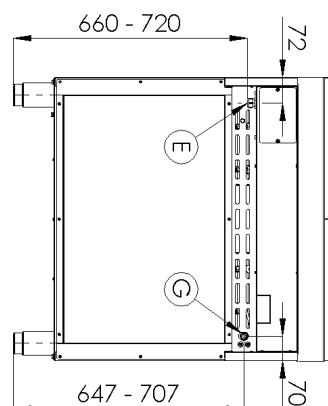
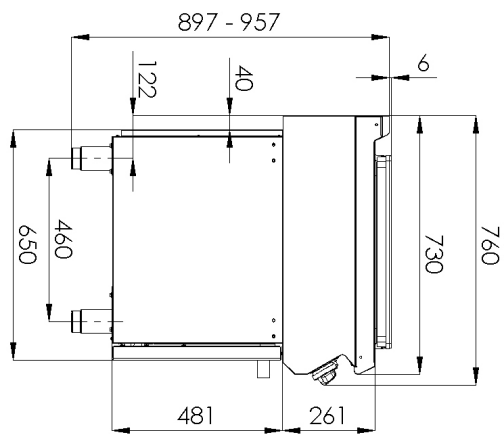
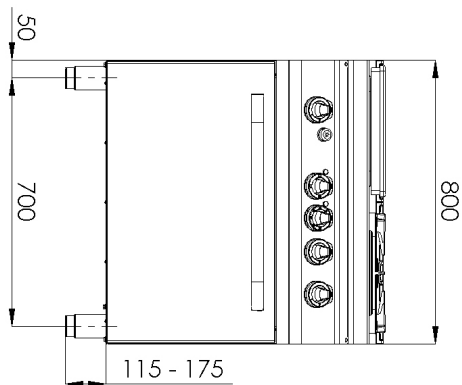
Technisches Datenblatt

Technische Zeichnung



Glühplatten-Herd Gas mit elektrischem statischem Backofen

Modell	SAP -Code	00020646
STPST 780/21 GE	Eine Gruppe von Artikeln - Web	Herde



Technisches Datenblatt

technische Parameter



Glühplatten-Herd Gas mit elektrischem statischem Backofen

Modell	SAP -Code	00020646
STPST 780/21 GE	Eine Gruppe von Artikeln - Web	Herde

1. SAP -Code:

00020646

2. Netzbreite [MM]:

800

3. Nettentiefe [MM]:

730

4. Nettohöhe [MM]:

900

5. Nettogewicht / kg]:

122.60

6. Bruttobreite [MM]:

840

7. Grobtiefe [MM]:

800

8. Bruttohöhe [MM]:

1080

9. Bruttogewicht [kg]:

132.50

10. Gerätetyp:

Kombiniertes Gerät

11. Konstruktionstyp des Geräts:

stationär

12. Power Electric [KW]:

6.300

13. Wird geladen:

400 V / 3N - 50 Hz

14. Gasleistungsaufnahme [KW]:

19.100

15. Zündung:

Piezo + Dauerflamme

16. Art des Gas:

Erdgas, Propan Butan

17. Die Außenfarbe des Geräts:

Edelstahl

18. Material:

AISI 304 obere Platte und Umhüllung

19. Arbeitsplatztyp:

Eingepresst - komfortable Wartung und Reinigung

20. Arbeitsplatzmaterial:

AISI 304

21. Dicke der Arbeitsplatte [MM]:

1.50

22. Anzahl der Zonen:

3

23. Energieverbrauch der Zone 1 [KW]:

8,5

24. Energieverbrauch der Zone 2 [KW]:

6,6

25. Energieverbrauch der Zone 3 [KW]:

4

26. Netzmaterial:

Guss

27. Service -Zugänglichkeit:

von durch Abnehmen des Frontpaneels

28. Sicherheits -Thermoelement:

Ja

Technisches Datenblatt

technische Parameter



Glühplatten-Herd Gas mit elektrischem statischem Backofen

Modell	SAP -Code	00020646
STPST 780/21 GE	Eine Gruppe von Artikeln - Web	Herde

29. Verstellbare Füße:

Ja

30. Anzahl der Brenner/heißen Teller:

3

31. Art der Gaskochzonen:

Grillplatte + klassisch

32. Brennertyp:

Messing, zerlegbar

33. Ofentyp:

elektrisch, statisch

34. Ofs Power Electric [KW]:

6.30

35. Ofengröße:

GN 2/1

36. Art des internen Teils des Geräts 1 (z. B. Ofen):

elektrisch

37. Art des internen Teils des Geräts 2 (z. B. Ofen):

statisch

38. Dichtung:

Ja

39. Feste Oberteilsdicke [MM]:

30

40. Keramikglasabmessungen [mm]:

370 x 545

41. Solide obere Zündung:

Piezo + Dauerflamme

42. Anschluss an ein Kugelventil:

1/2

43. Querschnitt der Leiter CU [mm²):

1